



BIS ZU 45% BAFA-Förderung für Biomasseanlagen

Vergaserkessel von NMT

*Ein breites Produktsortiment
für Handwerker und Heizkunden*

Natur und Mensch durch Technik verbunden



NMT Heizsysteme GmbH – Der Heizkesselhersteller aus Sachsen

NMT steht für 25 Jahre Markterfahrung und über 43.000 verkaufte Heizanlagen. Mit unseren Produkten garantieren wir höchsten europäischen Standard durch staatlich anerkannte Zertifizierungen. Unsere Heizkessel überzeugen durch innovative Technik, Zuverlässigkeit, komfortable Bedienung und sind markterprobt. Das gesamte NMT-Produktportfolio wird ausschließlich in Deutschland entwickelt und innerhalb der EU mit nachweisbarer Qualität produziert. Von der Verkaufsberatung über die Anlagenplanung bis hin zur Inbetriebnahme und Wartung sind wir Ihr zentraler Partner.

Holzvergaserkessel HVG I

Unser kompakter Heizkessel zur Befeuerung mit Scheitholz ist nach der Bundesemissionsschutzverordnung (BImSchV) zugelassen und über das BAFA förderfähig. Der NMT-Vergaserkessel HVG I ist für kleine Aufstellflächen und als Beistellkessel eine hervorragende Alternative. Zusätzlich gibt es für diesen Kesseltyp eine Variante mit Braunkohlezulassung bis 20 kW.

Die wichtigsten Produkteigenschaften auf einen Blick:

- vier Kesseltypen in Leistungsklassen von 17 bis 37 kW
- sehr schmale platzsparende Bauweise
- Brennstoff: naturbelassenes Scheitholz (30 cm)
- Füllraumtiefe 35 cm
- komfortables Anheizen und Reinigen über zwei separate Türen
- Schwelgasabsaugung verhindert Rauchgasaustritt beim Nachlegen
- modulierender Saugzuglüfter sorgt für einen stabilen unteren Abbrand
- Türanschlag und Reinigungshebel von links und rechts möglich
- zugelassen nach Bundesemissionsschutzverordnung (BImSchV) Stufe 2
- staatliche Förderung 35% oder 45% auf die Investitionskosten beim Heizungstausch (ab 01.10.2020)





Holzvergaserkessel HVG I



Der Abgasstutzen (150mm) ist seitlich drehbar und verschafft dem Handwerker Flexibilität bei der Installation.

Die Reinigung der Rauchgaszüge erfolgt halbautomatisch über eine einfache Bedienung der Reinigungsfedern von außen.



Die NMT-Steuerung ST 81 überwacht die Kesselwasser- und Abgastemperatur und regelt die Kesselkreis-pumpe (Rücklaufanhebung) über Temperaturdifferenz zum Pufferspeicher.

Die integrierte Anheiztür ermöglicht eine unkomplizierte Zündung. Alle Türanschlüsse können je nach Bedarf links oder rechts angebracht werden.

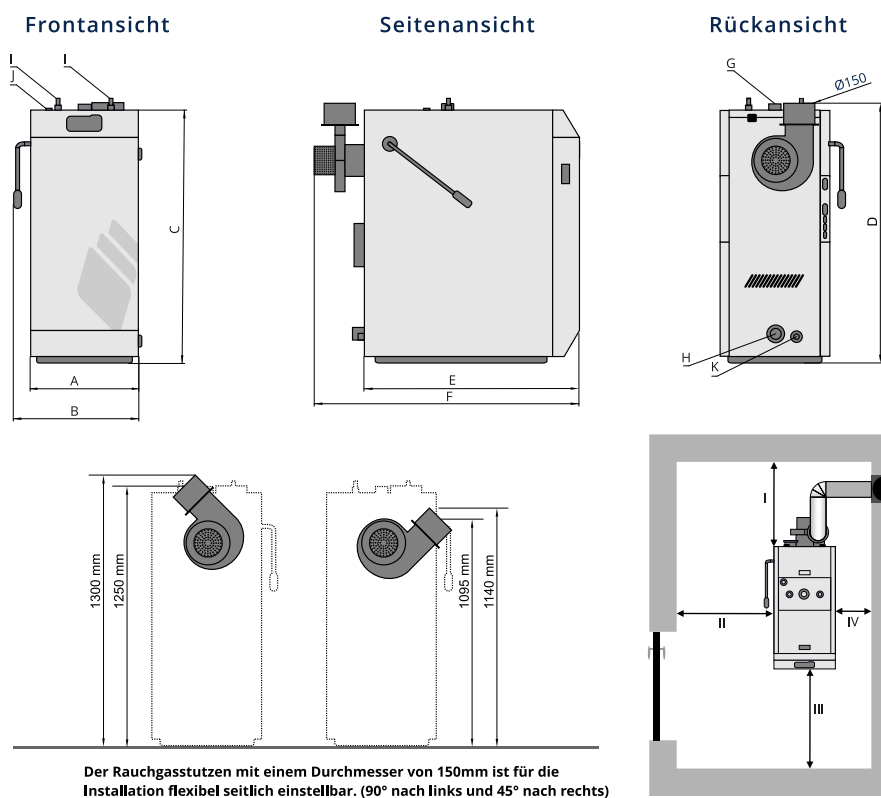


Technische Daten

Kombivergaserkessel HVG I		HVG I 15	HVG I 20	HVG I 30	HVG I 40
Nennwärmeleistung	kW	17	21	29	37
Kesselwirkungsgrad	%	89	89,3	89,9	90,5
Füllraum	l	51	51	70	70
Schornsteinzug	PA	10,6	10,5	10,2	10
Abgasmassenstrom	g/s	11,14	12,69	16,03	19,03
Abgastemperatur	°C	185	185	185	185
max. Wasserüberdruck	Mpa	0,25	0,25	0,25	0,25
Wasserinhalt	l	65	65	84	82
Kesselgewicht	kg	300	300	335	340
Rauchgasstutzen	mm	150	150	150	150
max. Holzlänge	mm	300	300	300	300
Spannung	V/HZ	230/ 50	230/ 50	230/ 50	230/ 50
Lüfter	W	28	33	43	52
Puffervolumen*	l	1000	1200	1600	2100

*vom Hersteller empfohlenes Mindestpuffervolumen (Puffervolumen lt. BimSchV/Bafa 55l/kw bei Holz)

Abmessungen in mm, Durchmesser in Zoll



Abmessungen in mm

	HVG I 15	HVG I 20	HVG I 30	HVG I 40
A	484	484	578	578
B	580	580	653	653
C	1175	1175	1175	1175
D	1245	1245	1245	1245
E	660	660	660	660
F	1062	1062	1062	1062
G	1 1/2"	1 1/2"	1 1/2"	1 1/2"
H	1 1/2"	1 1/2"	1 1/2"	1 1/2"
I	3/4" (AG)	3/4" (AG)	3/4" (AG)	3/4" (AG)
J	1/2"	1/2"	1/2"	1/2"

Mindestraumhöhe in mm

mm	1800	1800	1800	1800
I	500	500	500	500
II*	400	400	400	400
III	600	600	700	700
IV*	0-150	0-150	0-150	0-150

Mindestabstände in mm

mm	1800	1800	1800	1800
I	500	500	500	500
II*	400	400	400	400
III	600	600	700	700
IV*	0-150	0-150	0-150	0-150

*Reinigungshebel links und rechts montierbar

Holzvergaserkessel HVG II

Kompakt gebaut, einfach zu bedienen und eine lange Brenndauer. So lässt sich das Leistungsvermögen für diesen zuverlässigen Holzvergaserkessel in Kurzform charakterisieren.

Die wichtigsten Produkteigenschaften auf einen Blick:

- vier Kesseltypen in Leistungsklassen von 17 bis 37 kW
- schmale platzsparende Bauweise
- großzügige Befülltür für einfaches Bestücken mit Scheitholz
- Füllraumtiefe 53 cm
- komfortables Anheizen und Reinigen über zwei separate Türen
- Türanschlag und Reinigungshebel von links und rechts möglich
- Kessel kann links oder rechts wandbündig aufgestellt werden
- Schwelgasabsaugung verhindert Rauchgasaustritt beim Nachlegen
- Füllraum von 78 bis 105 Liter (für 50cm Scheitholzlänge)
- staatliche Förderung 35% oder 45% auf die Investitionskosten beim Heizungstausch
- zwei Steuerungen wählbar
- Sie planen Ihren neuen Holzvergaserkessel als alleinige Feuerstätte zu betreiben.
Dann empfehlen wir Ihnen unsere Touchscreensteuerung zur Regelung zweier witterungsgeführter Heizkreise.
- Sie wollen den HVG II nur als zweite Heizquelle nutzen?
Dann kommt für Sie die Standardsteuerung ST81 in Frage.





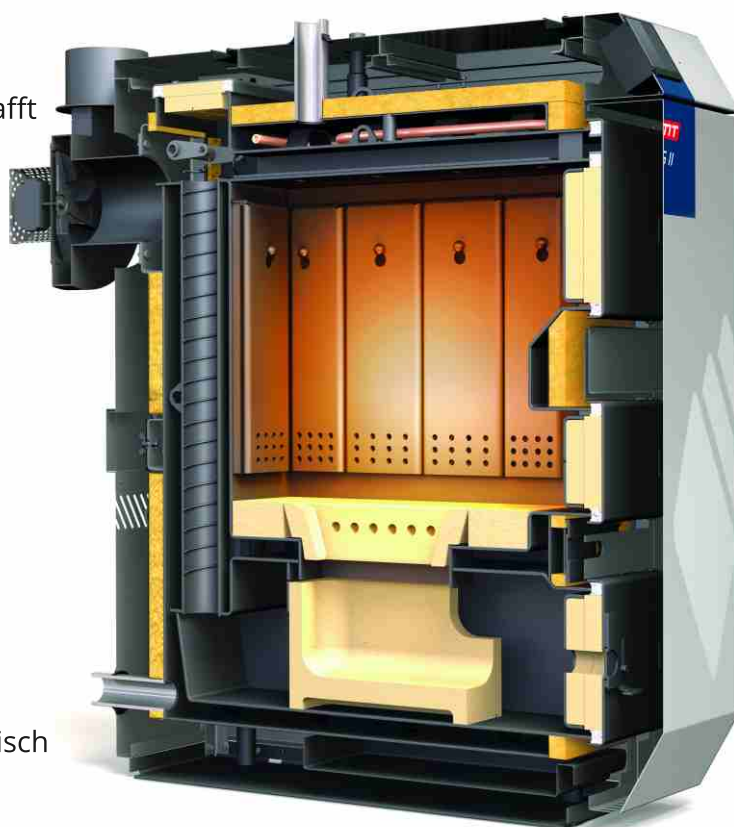
Holzvergaserkessel HVG II



Der Abgasstutzen (150mm) ist seitlich drehbar und verschafft dem Handwerker Flexibilität bei der Installation.



Sie haben die Wahl zwischen der NMT-Standardsteuerung oder der witterungsgeführten Kesselsteuerung mit Touchdisplay.



Die Reinigung der Rauchgaszüge erfolgt halbautomatisch über eine einfache Bedienung der Reinigungsfedern von außen.

Die integrierte Anheiztür ermöglicht eine unkomplizierte Zündung. Alle Türanschläge können je nach Bedarf links oder rechts angebracht werden.

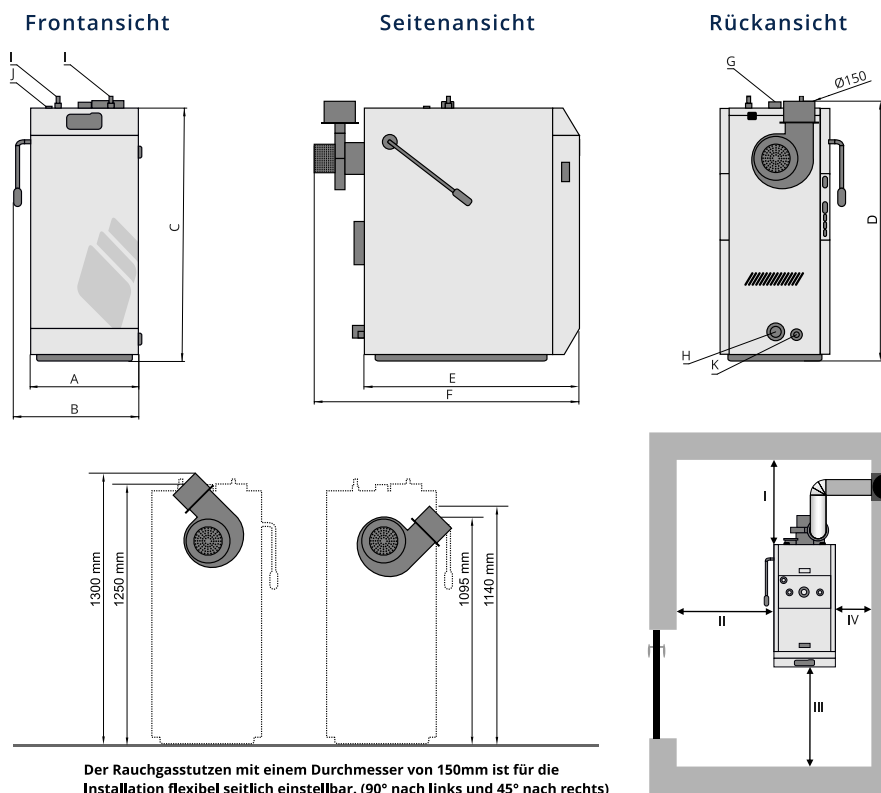


Technische Daten

Scheitholzvergaserkessel HVG II		HVG II 15	HVG II 20	HVG II 30	HVG II 40
Nennwärmeleistung	kW	17	21	29	37
Kesselwirkungsgrad	%	89	89,3	89,9	90,5
Füllraum	l	78	78	105	105
Schornsteinzug	PA	10,6	10,5	10,2	10
Abgasmassenstrom	g/s	11,14	12,69	16,03	19,03
Abgastemperatur	°C	185	185	185	185
max. Wasserüberdruck	Mpa	0,25	0,25	0,25	0,25
Wasserinhalt	l	72	72	91,6	90,2
Kesselgewicht	kg	465	465	520	525
Rauchgasstutzen	mm	150	150	150	150
Vorlauf/ Rücklauf (IG)	Muffe	1½"	1½"	1½"	1½"
Thermische Ablaufsicherung	Stutzen	¾"	¾"	¾"	¾"
Fühlermöglichkeit (Tauchhülse)	Muffe	½"	½"	½"	½"
Brennstoff Holz max. Feuchte	%	20	20	20	20
max. Holzlänge	mm	500	500	500	500
Spannung	V/HZ	230/50	230/50	230/50	230/50
Lüfter	W	28	33	43	52
Puffervolumen*	l	1000	1200	1600	2100

*vom Hersteller empfohlenes Mindestpuffervolumen (Puffervolumen lt. BimSchV/Bafa 55l/kw bei Holz)

Abmessungen in mm, Durchmesser in Zoll



Abmessungen in mm

	HVG II 15	HVG II 20	HVG II 30	HVG II 40
A	522	522	618	618
B	587	587	688	688
C	1212	1212	1212	1212
D	1245	1245	1245	1245
E	905	905	905	905
F	1280	1280	1280	1280
G	1½"	1½"	1½"	1½"
H	1½"	1½"	1½"	1½"
I	¾" (AG)	¾" (AG)	¾" (AG)	¾" (AG)
J	½"	½"	½"	½"
K	½"	½"	½"	½"

Mindestraumhöhe in mm

mm	1800	1800	1800	1800

Mindestabstände in mm

	I	II*	III	IV*
	500	400	600	0-150
	500	400	700	0-150
	500	400	700	0-150
	500	400	700	0-150

*Reinigungshebel links und rechts montierbar

Holzvergaserkessel HVG III

Sie wollen aktuell nur Scheitholz feuern. Mit dem Holzvergaserkessel HVG III entscheiden Sie sich für einen zuverlässigen Heizkessel zur Befeuerung mit naturbelassenem Holz und erhalten sich zusätzlich die Option, später einmal eine Pelletbrennereinheit nachzurüsten. Ein Flansch zur automatischen Beschickung für den Pelletsbetrieb (Nachrüstung zum KombiKessel HVG-PELLET) ist im HVG III serienmäßig integriert.

Die wichtigsten Produkteigenschaften auf einen Blick:

- vier Kesseltypen in Leistungsklassen von 17 bis 37 kW
- großzügige Befülltür für einfaches Bestücken mit Scheitholz
- komfortables Anheizen und Reinigen über zwei separate Türen
- Schwelgasabsaugung verhindert Rauchgasaustritt beim Nachlegen
- Füllraum von 90 bis 118 Liter (für 50 cm Scheitholzlänge)
- Füllraumtiefe 53 cm
- staatliche Förderung 35% oder 45% auf die Investitionskosten beim Heizungstausch
- optimierter Verbrennungsvorgang durch Lambdasonde
- Touchscreen-Kesselsteuerung übernimmt Puffer- und Warmwassermanagement
- Steuerung von zwei Heizkreisen möglich
- Fernzugriff über Internetanbindung möglich (optional)
- integrierter Flansch zur Nachrüstung eines Pelletmoduls



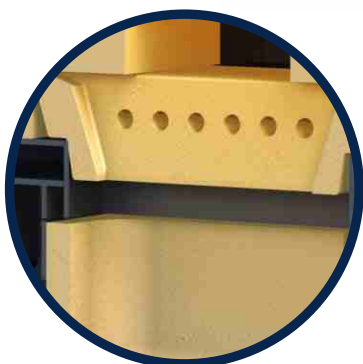


Holzvergaserkessel HVG III



Der Abgasstutzen (150mm) ist seitlich drehbar und verschafft dem Handwerker Flexibilität bei der Installation.

Die hochwertige Keramikdüse und standardisierte Keramikbausteine gewährleisten eine heiße und emissionsarme Verbrennung.



Die Bedienung der modernen Heizkreissteuerung ist auch über Ihr Smartphone möglich.

Die integrierte Anheiztür ermöglicht eine unkomplizierte Zündung. **Die Reinigungstür und der serienmäßige Aschekasten** machen eine Entaschung angenehm einfach.

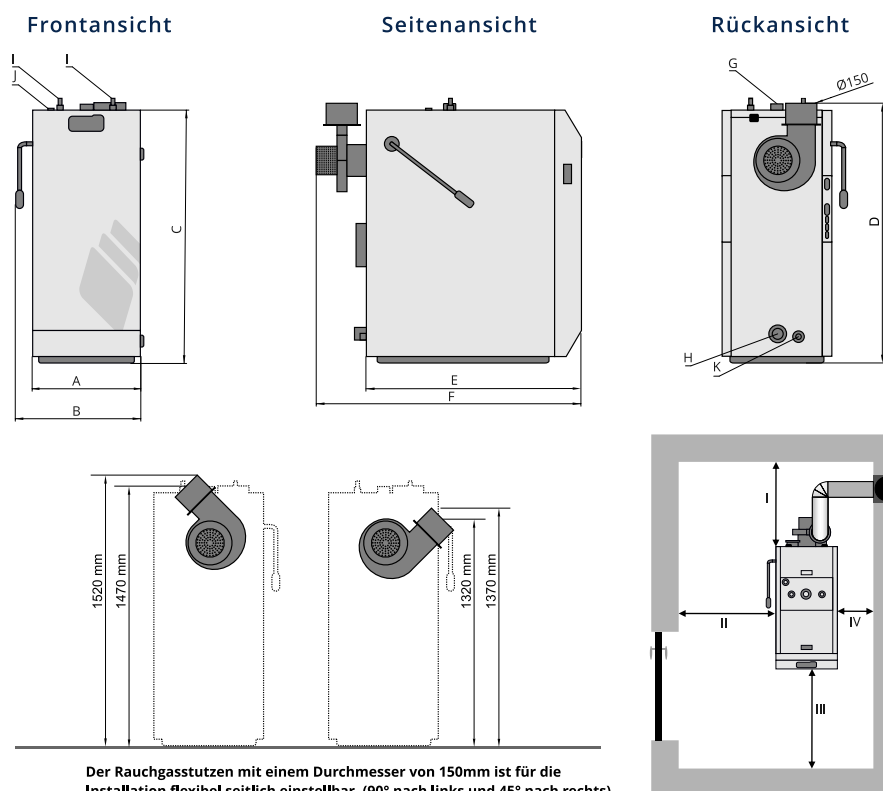


Technische Daten

Scheitholzvergaserkessel HVG III		HVG III 15	HVG III 20	HVG III 30	HVG III 40
Nennwärmeleistung	kW	17	21	29	37
Kesselwirkungsgrad	%	89	89,3	89,9	90,5
Füllraum	l	90	90	118	118
Schornsteinzug	PA	11	11	10,2	10
Abgasmassestrom	g/s	11	13	16	19
Abgastemperatur	°C	185	185	185	185
max. Wasserüberdruck	Mpa	0,25	0,25	0,25	0,25
Wasserinhalt	l	85	85	102	100,5
Kesselgewicht	kg	525	525	646	646
Rauchgasstutzen	mm	150	150	150	150
max. Holzlänge	mm	500	500	500	500
Spannung	V/HZ	230/ 50	230/ 50	230/ 50	230/ 50
Lüfter	W	28	33	43	52
Puffervolumen*	l	1000	1200	1600	2100

*vom Hersteller empfohlenes Mindestpuffervolumen (Puffervolumen lt. BimSchV/Bafa 55l/kw bei Holz)

Abmessungen in mm, Durchmesser in Zoll



Abmessungen in mm

	HVG III 15	HVG III 20	HVG III 30	HVG III 40
A	605	605	700	700
B	665	665	760	760
C	1420	1420	1420	1420
D	1463	1463	1463	1463
E	1033	1033	1033	1033
F	1293	1293	1293	1293
G	1 1/2"	1 1/2"	1 1/2"	1 1/2"
H	1 1/2"	1 1/2"	1 1/2"	1 1/2"
I	3/4" (AG)	3/4" (AG)	3/4" (AG)	3/4" (AG)
J	1/2"	1/2"	1/2"	1/2"
K	1/2"	1/2"	1/2"	1/2"

Mindestraumhöhe in mm

mm	2000	2000	2000	2000

Mindestabstände in mm

	2000	2000	2000	2000
I	500	500	500	500
II*	300	300	300	300
III	700	700	800	800
IV*	500	500	500	500

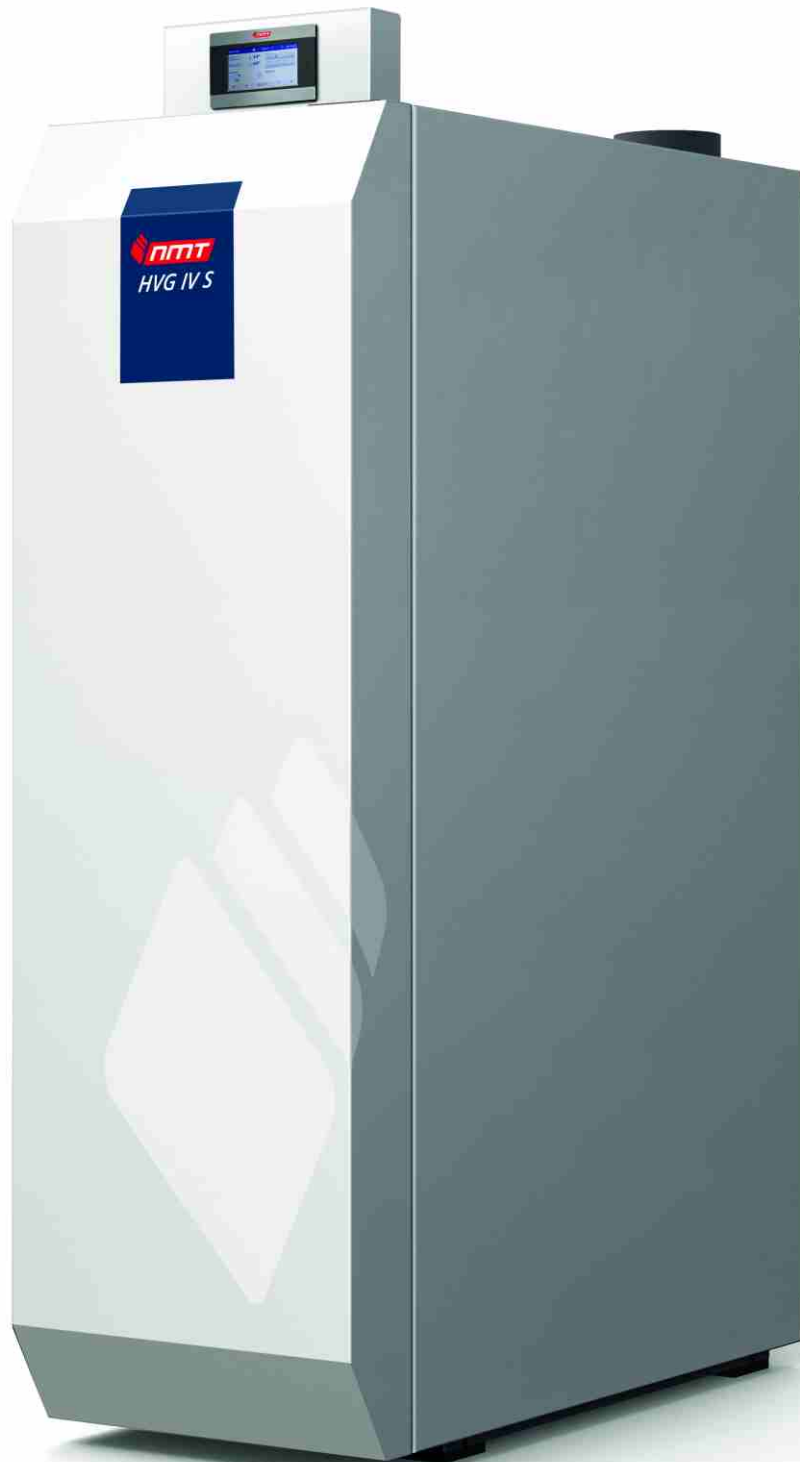
Holzvergaserkessel HVG IV

Der Scheitholzvergaserkessel HVG IV ist ein Heizkessel der neusten Generation. Ein extra großer Füllraum verbunden mit einem perfekt gesteuerten Verbrennungsvorgang machen das Heizen mit diesem Kessel besonders attraktiv. Die Hochtemperatur-Schamott-Brennkammer und die Einhangbleche aus Edelstahl im Feuerraum versprechen eine hohe Feuerfestigkeit und somit eine lange Lebensdauer. Auch mit dem HVG IV erhalten Sie sich die Option, später einmal eine Pelletbrennereinheit nachzurüsten.

Die wichtigsten Produkteigenschaften auf einen Blick:

- vier Kesseltypen in Leistungsklassen von 17 bis 37 kW
- Türanschlag und Reinigungshebel von links und rechts möglich
- Kessel kann links oder rechts wandbündig aufgestellt werden (beim HVG IV S nur links)
- bequemes Anheizen über automatischen Zündmechanismus optional möglich
- komfortables Anheizen und Reinigen über zwei separate Türen
- Schwelgasabsaugung verhindert Rauchgasaustritt beim Nachlegen
- extra großer Füllraum von 155 bis 220 Liter (für 50 cm Scheitholzlänge)
- Füllraumtiefe 56 cm
- integrierter Flansch zur Nachrüstung eines Pelletmoduls (nur bei HVG IV S)
- staatliche Förderung 35% oder 45% auf die Investitionskosten beim Heizungstausch
- optimierter Verbrennungsvorgang durch Lambdasonde (nur bei HVG IV S)
- Fernzugriff über Internetanbindung möglich (nur bei HVG IV S)
- zwei Steuerungen wählbar
- Sie planen Ihren neuen Holzvergaserkessel als alleinige Feuerstätte zu betreiben. Dann empfehlen wir Ihnen den HVG IV S mit Touchscreensteuerung zur Regelung zweier witterungsgeführter Heizkreise.
- Sie wollen den Holzvergaserkessel nur als zweite Heizquelle nutzen? Dann kommt für Sie der HVG IV mit Standardsteuerung ST81 in Frage. (ohne Lambdasonde)





Holzvergaserkessel HVG IV



Der Abgasstutzen (150mm) ist seitlich drehbar und verschafft dem Handwerker Flexibilität bei der Installation.

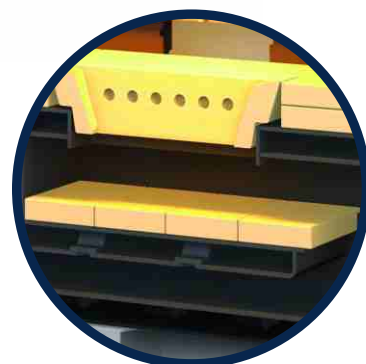


Sie haben die Wahl zwischen der NMT Standardsteuerung oder der witterungsgeführten Heizkreissteuerung mit Touchdisplay. Die Bedienung der modernen Heizkreissteuerung ist auch über Ihr Smartphone möglich.



Einhangbleche aus Edelstahl schützen den Brennraum und der extra große Füllraum sorgt für noch mehr Heizkomfort.

In der Hochtemperatur-Schamott-Brennkammer erfolgt eine sehr heiße und emissionsarme Verbrennung

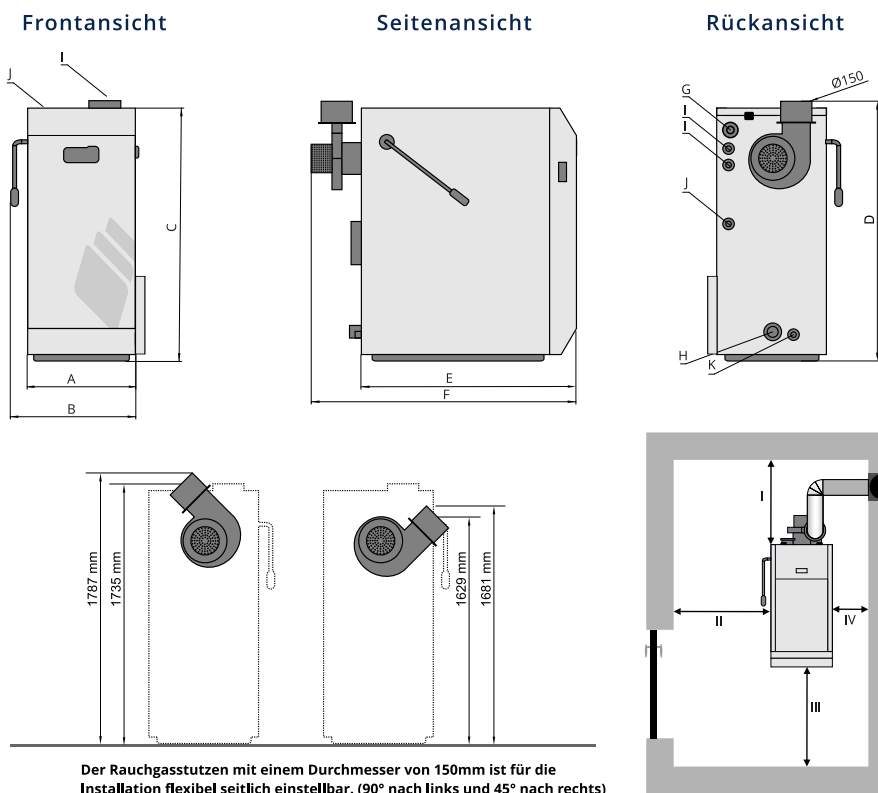


Technische Daten

Scheitholzvergaserkessel HVG IV		HVG IV 15	HVG IV 20	HVG IV 30	HVG IV 40
Nennwärmeleistung	kW	17	21	29	37
Kesselwirkungsgrad	%	89	89,3	89,9	90,5
Füllraum	l	155	155	220	220
Schornsteinzug	PA	11	11	10,2	10
Abgasmassestrom	g/s	11	13	16	19
Abgastemperatur	°C	185	185	185	185
max. Wasserüberdruck	Mpa	0,25	0,25	0,25	0,25
Wasserinhalt	l	135	135	158	158
Kesselgewicht	kg	556	556	626	626
Rauchgasstutzen	mm	150	150	150	150
max. Holzlänge	mm	500	500	500	500
Spannung	V/HZ	230/ 50	230/ 50	230/ 50	230/ 50
Lüfter	W	28	33	43	52
Puffervolumen*	l	2000	2000	2800	2800

*vom Hersteller empfohlenes Mindestpuffervolumen (Puffervolumen lt. BimSchV/Bafa 55l/kw bei Holz)

Abmessungen in mm, Durchmesser in Zoll



Abmessungen in mm

	HVG IV 15	HVG IV 20	HVG IV 30	HVG IV 40
A	558	558	654	654
B	670	670	766	766
C	1600	1600	1600	1600
D	1764	1764	1764	1764
E	1062	1062	1062	1062
F	1384	1384	1384	1384
G	1 1/2"	1 1/2"	1 1/2"	1 1/2"
H	1 1/2"	1 1/2"	1 1/2"	1 1/2"
I	3/4" (AG)	3/4" (AG)	3/4" (AG)	3/4" (AG)
J	1/2"	1/2"	1/2"	1/2"
K	1/2"	1/2"	1/2"	1/2"

Mindestraumhöhe in mm

mm	2000	2000	2000	2000

Mindestabstände in mm

	2000	2000	2000	2000
I	500	500	500	500
II*	0-300	0-300	0-300	300
III	700	700	800	800
IV*	500	500	500	500

*Reinigungshebel links und rechts montierbar



Heizsysteme

6 Gründe für NMT

die unsere Kunden überzeugt haben



Zertifiziert

NMT- Heizkessel erfüllen höchste europäische Normen. Garantiert durch staatlich anerkannte Zertifizierungen mit höchsten Standards.



natürlicher Brennstoff

NMT- Biomasseheizkessel stehen für umweltschonendes und preiswertes Heizen mit natürlichen Brennstoffen.



Service aus einer Hand

Der NMT- Kundenservice ist ihr zentraler Kontakt von der Anlagenplanung, über die Inbetriebnahme bis hin zur Wartung.



innovative Heiztechnik

Unsere Forschungs- & Entwicklungsarbeit überzeugt durch innovativ, zukunftsorientiert und nachhaltig Lösungen.



staatlich gefördert

Unsere Heizkessel entsprechen den staatlichen Anforderungen für eine Förderung beim Heizungsaustausch.



deutsche Qualität

Alle NMT- Produkte werden in Deutschland entwickelt, in der EU produziert und stehen für nachweislich höchste Qualität.